

R5 RA 0400-0630 C

Oliesmurte lamelvakuumpumper



Pålidelig

Robust konstruktion, lameller i modstandsdygtig kulfiber, gennemtestet lamelteknologi, lang levetid

Høj ydeevne

Høj pumpehastighed ved lave tryk, designet til kontinuerlig drift

Fleksibel

Forskellige designløsninger tilgængelige, nem tilpasning til den enkelte kundes krav og processer, forskellige hastighedsdrev tilgængelige

Tilbehør

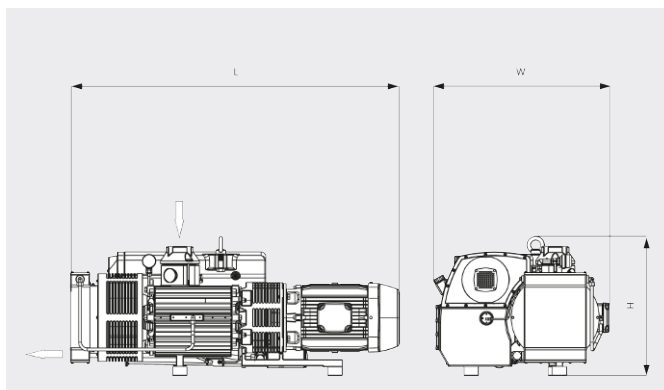
- IEC- (IE3) og NEMA-motorer
- Multispændings-, multifrekvensmotorer (IE3) for variabel hastighed
- Enkelt eller dobbelt gasballastventil, manuel eller magnetstyring
- Diverse indsugningsfiltre
- Forskellige temperatur- og trykmålere
- Startenheder
- Olieudskillere
- Energigenvindingskit med varmeveksler
- Vakuumpumpeolier til alle applikationer

R5 RA 0400-0630 C

Oliesmurte lamelvakuumpumper



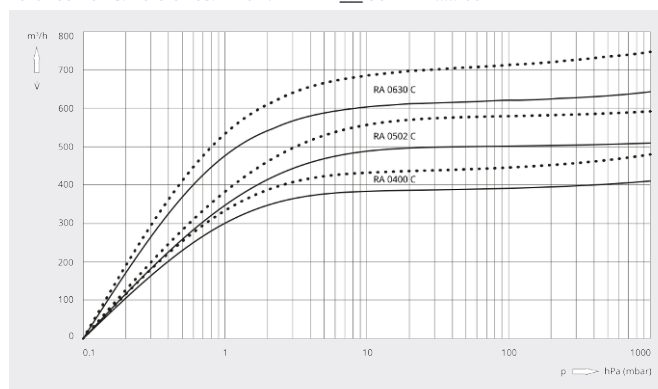
Måltegnig



Pumpehastighed

Luft ved 20 °C. Tolerance: ± 10 %

— 50 Hz 60 Hz



	R5 RA 0400 C	R5 RA 0502 C	R5 RA 0630 C
Nominal pumpehastighed	410 / 480 m ³ /t (50/60 Hz)	510 / 590 m ³ /t (50/60 Hz)	630 / 760 m ³ /t (50/60 Hz)
Sluttryk	0,1 hPa (mbar) (50/60 Hz)	0,1 hPa (mbar) (50/60 Hz)	0,1 hPa (mbar) (50/60 Hz)
Nominal motorklassificering	11 / 15 kW (50/60 Hz)	11 / 15 kW (50/60 Hz)	15 / 18,5 kW (50/60 Hz)
Nominal motorhastighed	1000 / 1200 min ⁻¹ (50/60 Hz)	1000 / 1200 min ⁻¹ (50/60 Hz)	1000 / 1200 min ⁻¹ (50/60 Hz)
Strømforbrug ved 100 mbar	8,2 / 10,0 kW (50/60 Hz)	9,9 / 12,0 kW (50/60 Hz)	15 / 18,5 kW (50/60 Hz)
Strømforbrug ved sluttryk	4,7 / 5,6 kW (50/60 Hz)	5,8 / 6,4 kW (50/60 Hz)	6,5 / 8,0 kW (50/60 Hz)
Støjniveau (ISO 2151)	77 / 79 dB(A) (50/60 Hz)	77 / 79 dB(A) (50/60 Hz)	77 / 79 dB(A) (50/60 Hz)
Oliekapacitet	12 l	12 l	15 l
Cirkavægt	435 kg	530 kg	550 kg
Mål (L x W x H)	1309 x 862 x 711 mm	1374 x 864 x 712 mm	1723 x 912 x 712 mm
Gasindsugning / udløb	G 3" / G 3"	G 3" / G 3"	G 3" / G 3"

VIL DU VIDE MERE?

Kontakt os direkte!
info@busch.dk eller +45 (0)87 88 07 77



KONTAKT FORM



RING NU